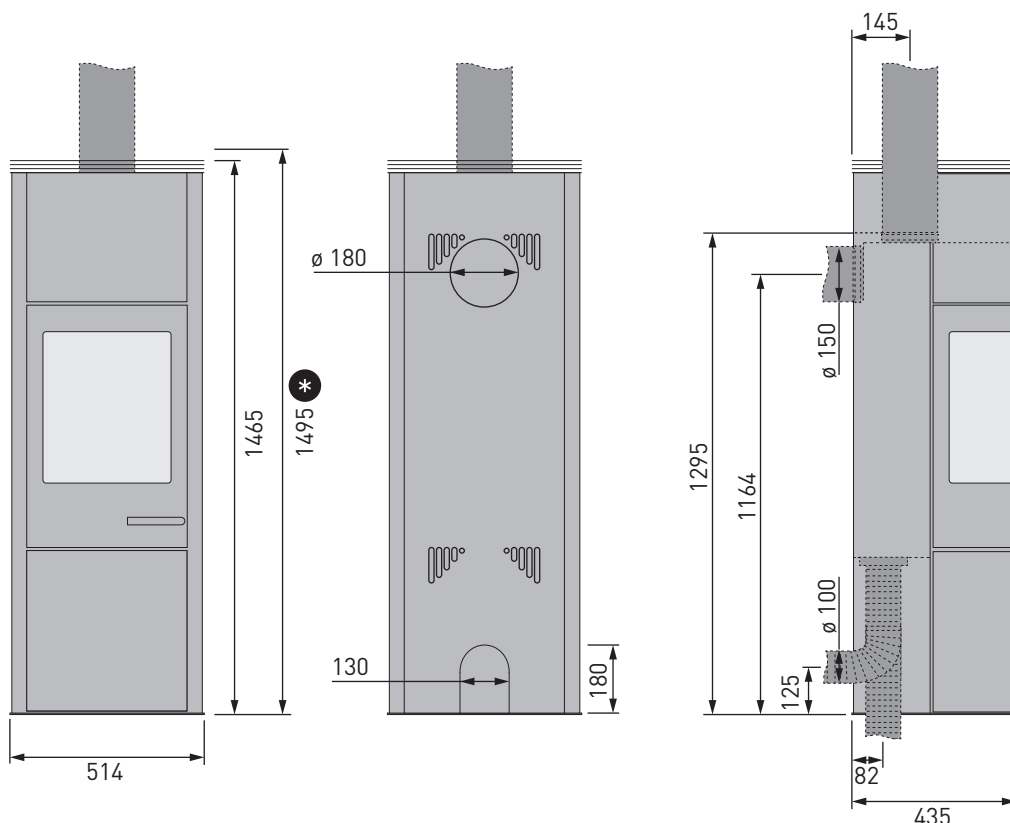


MERANO XL | MERANO XL [RLU]



Steinausführung /
Version en pierre /
Stone version /
Stenen uitvoering /
Versione in pietra

Maße in mm /
Dimensions en mm /
Dimensions in mm /
Maten en mm /
Dimensioni in mm

Kaminofen für feste Brennstoffe /
Poêle-cheminée pour combustibles solides /
Chimney stove for solid fuels /
Haardkachel voor vaste brandstoffen /
Stufa caminetto per combustibili solidi

Scheitholz /
Bûches /
Split logs /
Blokken hout /
Legna in ciocchi

Norm-Bezeichnung / Désignation de la norme / European Standard / Normbenaming / Norma

DIN EN
13240:2001/AC:2006
+ A2:2004/AC:2007

Prüfnummer / Numéro de contrôle / Test Report N° / Keuringsnummer / Numero di controllo

RRF - 40 12 3059

Prüfstellenkennziffer / Code de l'organisme de contrôle / Test Centre ID / Keuringinstantie-ID /

1625

Numero d'identificazione dell'ente di controllo

RLU Raumluftunabhängige Betriebsweise möglich (DIBt) / Indépendant de l'air ambiant (DIBt) / Multiple flues possible (room air dependent / independent operation) / Van de kamerlucht onafhankelijke haardkachel (DIBt) / Possibilità montaggio in casa passiva o casa clima con VMC

✓
Z-43.12-313

Mehrfachbelegung des Schornsteins ist zulässig (nur bei raumluftabhängiger Betriebsweise). / Un raccordement multiple à la cheminée est autorisé (uniquement si l'air de combustion est prélevé dans la pièce où est installé le poêle-cheminée). / Shared chimney flues admissible (only when operation dependant from ambient air). / Meervoudige belegging van de schoorsteen is toegelaten (alleen bij kamerluchtafhankelijke bedrijfswijze). / È ammissibile un allacciamento multiplo alla canna fumaria (solo con modalità di funzionamento a camera aperta).

✓

DIESER OFEN IST KEIN DAUERBRANDOFEN! / CE POÊLE-CHEMINÉE N'EST PAS UN POÊLE À COMBUSTION PERMANENTE! / THIS STOVE IS NOT A LOW BURNING STOVE! / DEZE KACHEL IS GEEN PERMANENTE BRANDKACHEL! / QUESTA STUFA NON È UNA STUFA A FUOCO CONTINUO!



skantherm®

Energieeffizienz / Rendement / Efficiency / Rendement / Efficienza

Hersteller / Constructeur / Manufacturer / Fabrikant / Casa costruttrice:	skantherm GmbH & Co. KG
Modellname / Modèle / Model / Model / Modello:	merano XL merano XL [RLU]
Energieeffizienzklasse / Classe d'efficacité énergétique / Energy efficiency class / Energie-efficiëntie-klasse / Classe di efficienza energetica:	A⁺
Direkte Wärmeleistung / Puissance thermique directe / Direct heat output / Directe warmteafgifte / Potenza termica diretta:	6,0 kW
Energieeffizienzindex (EEI) / Indice d'efficacité énergétique (IEE) / Energy efficiency index (EEI) / Energie-efficiëntie-index (EEI) / Indice di efficienza energetica (IEE):	112,9
Brennstoff-Energieeffizienz bei Nennwärmeleistung / Rendement utile à la puissance thermique nominale / Useful efficiency at nominal heat output / Nuttig rendement bij nominale warmteafgifte / Efficienza utile alla potenza termica nominale:	84,1 %

Mindestabstand zu brennbaren Bauteilen / Écartement minimum des éléments de construction combustibles / Min. distance from inflammable component parts / Minimum afstand tot brandbare componenten / Distanza minima da materiali infiammabili:

Seitlich / Côtés / Sides / Zijkant / Lati:	10 cm
Hinten (ohne integriertem Speichermodul) / Derrière (sans module accumulateur) / Rear (without heat retention modul) / Achterkant (zonder warmtестeenmodule) / Retro (senza kit accumulo calore):	10 cm
Hinten (mit integriertem Speichermodul) / Derrière (avec module accumulateur) / Rear (incl. heat retention modul) / Achterkant (met warmtестeenmodule) / Retro (incl. kit accumulo calore):	15 cm
Vorne (im Strahlungsbereich der Sichtscheibe) / Devant (zone de radiation) / Front (within the radiation area of the front glass) / Voorkant (stralingsbereik) / Lato anteriore (nella zona di irraggiamento del vetro):	80 cm

Folgende Werte wurden unter Prüfbedingungen ermittelt / Les valeurs suivantes ont été déterminées sous conditions d'essais / The following values were determined under test conditions / De volgende waarden werden onder testvoorwaarden berekend / I seguenti valori sono stati rilevati in condizioni di test:

CO-Emission / Emission de CO / CO emission / CO-emissie / Emissione CO:	≤ 0,10 % (13 % O ₂)
Mittlerer Förderdruck / Dépression moyenne / Average feed pressure / Gemiddelde transportdruk / Pressione di mandata media:	12 Pa
Staub / Poussières / Dust / Stof / Polveri:	≤ 40 mg/Nm ³ (13 % O ₂)
Betrieb mit geschl. Feuerraum (Bauart 1) / Chauffage avec foyer fermé (catégorie 1) / Operation with closed fire box (construction type 1) / Bedrijf met gesloten stookruimte (bouwwijze 1) / Funzionamento con camera di combustione chiusa (tipologia costruttiva 1):	✓
Abgasmassenstrom / Flux massique des gaz brûlés / Waste gas mass flow rate / Afvoergasmassastroom / Portata di massa dei fumi:	4,1 g/s
Mittlerer CO-Gehalt / Teneur moyenne en CO / Average CO content / Gemiddeld CO / Tenore medio CO:	≤ 1250 mg/Nm ³ (13 % O ₂)
Mittlerer CO ₂ -Gehalt / Teneur moyenne en CO ₂ / Average CO ₂ content / Gemiddeld CO ₂ / Tenore medio CO ₂ :	12,5 %
Abgasstutzentemperatur / Température au manchon d'évacuation des fumées / Waste gas connection piece temperature / Afvoergasbuistemperatuur / Temperatura al raccordo dei fumi di scarico:	320 °C
Abgastemperatur / Température d'évacuation des fumées / Waste gas temperature / Afvoergastemperatuur / Temperatura dei fumi di scarico:	274 °C

Maße und Gewichte / Dimensions et poids / Weight and dimensions / Maten en gewichten / Dimensioni e pesi:

Gewicht der Feuerstätte (Stahl / Stein) / Poids du poêle-cheminée (acier / pierre) / Weight of fireplace (steel / stone) / Gewicht van de stookruimte (staal / steen) / Peso della stufa camino (acciaio / pietra):	150 kg / 328 kg
Wärmespeicher mit bis zu ... kg Speichermasse / Accumulateur de chaleur skantherm thermostone avec jusqu'à ... kg de masse d'accumulation / Heat accumulator with up to...kg of storage mass / Warmteaccumulator met maximaal...kg opslagmassa / Kit d'accumulo calore con max.... kg di massa d'accumulo:	100 kg
Maße Brennraum (H x B x T) / Dimensions du foyer (h x l x p) / Fire box dimensions (h x w x d) / Maten stookruimte (H x B x D) / Dimensioni camera di combustione (a x l x p):	360 x 290 x 300 mm
Maße Feuerraumöffnung / L'ouverture de foyer / Fire box opening dimensions / Breedte verbrandingskamer / Dimensioni bocca fuoco:	1050 cm ²
Durchmesser Rohr (Rauchabgang) / Diamètre du tuyau (conduit de fumées) / Pipe diameter (waste smoke) / Diameter buis (rookafvoer) / Diametro tubo (uscita fumi):	150 mm
Anschlussmöglichkeit Rauchrohr (oben / hinten) / Possibilités de raccordement du conduit de fumées (dessus / derrière) / Flue connection piece (top and rear) / Aansluitingsmogelijkheid rookbuis (boven / achteren) / Possibilità allacciamento alla canna fumaria (lato superiore / posteriore):	•/•
Durchmesser Zuluftstutzen / Diamètre du manchon d'arrivée d'air / Fresh air connection piece diameter / Diameter toevoerluchtbuis / Diametro raccordo presa d'aria esterna:	100 mm
Anschlussmöglichkeit Verbrennungsluft (hinten / unten) / Possibilités de raccordement air de combustion, (derrière / dessous) / Combustion air connection (rear / bottom) / Aansluitingsmogelijkheid verbrandingslucht (achteren / beneden) / Possibilità allacciamento aria esterna (lato posteriore / inferiore):	•/•





▼ DE

WICHTIGE HINWEISE

Installation:

Der Kaminofen ist unbedingt unter Einhaltung der geltenden nationalen und europäischen Normen sowie örtlichen Vorschriften anzuschließen. Bitte setzen Sie sich vor der Installation mit Ihrem Schornsteinfeger in Verbindung.

Dieses skantherm-Kaminofenmodell ist nur unter Berücksichtigung der angegebenen Sicherheitsabstände für einen Einbau in eine Nische/Verkleidung geeignet.

Aufstellen des Kaminofens:

Bitte stellen Sie sicher, dass der Boden über eine ausreichende Tragfähigkeit verfügt. Bei unzureichender Tragfähigkeit müssen geeignete Maßnahmen (z. B. Platte zur Lastverteilung) getroffen werden, um diese zu erreichen.

Einbrennvorgang:

Der Einbrennvorgang dient unter anderem zur Aushärtung des Lackes. Der Lack ist während der Einbrennphase weich und lässt sich dadurch leicht abreiben. Achten Sie bitte während der ersten Befuerung, die mindestens 4 Stunden dauern sollte, auf einen vorsichtigen Umgang mit allen lackierten Ofenteilen, um Lackschäden zu vermeiden. Dies gilt insbesondere bei der Verwendung des Lederhandschuhs beim Türöffnen. Die Tür sollte während des gesamten Einbrennvorgangs nur angelehnt und nicht geschlossen werden, damit das Dichtungsband beim Aushärten des Lackes nicht am Korpus haften bleibt. Lassen Sie in dieser Zeit den Kaminofen nicht unbeaufsichtigt und sorgen Sie für eine ausreichende Belüftung des Raums! Bei raumluftunabhängig betriebenen Kaminöfen (RLU) stellen Sie bitte zusätzlich sicher, dass die kontrollierte Be- und Entlüftungsanlage ausgeschaltet ist. Bitte lesen Sie hierzu auch Kapitel 4.1 der allgemeinen Bedienungsanleitung!

Reinigung:

Bitte reinigen Sie regelmäßig Ihren Kaminofen. Dazu gehört die Leerung des Aschekastens*/Aschetopfes* und Reinigung des Rüttelrosts*/Klapprosts* [*modellabhängig]. Reinigen Sie zudem mindestens einmal jährlich die Verbindungsstücke und Rauchrohre, behandeln Sie mindestens einmal jährlich alle beweglichen Teile wie Scharniere mit hitzebeständigem Schmiermittel. Die Glasscheiben reinigen Sie bitte mit einem feuchten Haushaltstuch. Der Schornstein muss regelmäßig fachmännisch durch Ihren Schornsteinfeger gereinigt werden.

Belüftung des Raumes und des Kaminofens:

Bitte sorgen Sie für eine ausreichende Belüftung des Raumes. Verschließen Sie niemals die Lufteintrittsöffnungen sowie die Konvektionsschächte des Ofens.

Bei raumluftunabhängig betriebenen Kaminöfen (RLU) muss die Feuerraumtür stets geschlossen gehalten werden, da ansonsten der raumluftunabhängige Betrieb der Feuerstätte nicht gewährleistet werden kann!

Verbrennungsluft - Hinweise bezüglich der raumluftunabhängigen Betriebsweise (RLU):

Um einen ordnungsgemäßen Betrieb sicherzustellen muss gewährleistet sein, dass eine ausreichende Luftmenge für die Verbrennung zur Verfügung steht. Der Kaminofen ist raumluftunabhängig konstruiert und kann entweder über eine Verbrennungsluftleitung direkt nach außen oder an den Luftkanal eines Luft-Abgas-Schornsteins - LAS angeschlossen werden (Typ: FC_{61x}). Dabei darf die Verbrennungsluftleitung keinen größeren Druckverlust als 3 Pa aufweisen. Bei Verwendung eines Aluflexrohres ist darauf zu achten, dass das Rohr gegen mechanische Beschädigungen geschützt wird. Die Verbrennungsluftleitungen können eine Absperrvorrichtung haben, die bei nicht betriebenen Feuerstätten geschlossen sein sollte. Die jeweilige Stellung (offen oder geschlossen) der Absperrvorrichtung muss im Aufstellraum der Feuerstätte erkennbar sein. Sowohl die Verbrennungsluftleitung als auch das Verbindungsstück müssen dicht ausgeführt sein.

Die Feuerstätte darf nicht zur Abfallverbrennung verwendet werden!

AUSFÜHRICHE INFORMATIONEN FINDEN SIE IN UNSERER ALLGEMEINEN AUFBAU- UND BEDIENUNGSANLEITUNG!

▼ FR

INDICATIONS IMPORTANTES

Remarque:

Le poêle-cheminée doit être impérativement raccordé en référence aux normes nationales et européennes en vigueur ainsi que sous le respect des réglementations locales! Avant de procéder à son installation, nous vous recommandons de vous informer auprès des autorités compétentes.

Ce modèle de poêle-cheminée skantherm peut être installé dans une niche/un coffrage uniquement si les distances de sécurité sont respectées.

Installation du poêle-cheminée:

S'assurer que la capacité de charge du sol est suffisante. En cas de nécessité, prendre les mesures appropriées permettant de répartir sur une plus grande surface le poids du poêle-cheminée (plaque de base par exemple).

Cuisson:

La cuisson permet notamment de faire durcir la laque. Cette dernière est molle pendant la phase de cuisson. Elle peut donc facilement être enlevée. Lors du premier allumage, qui devra durer au moins 4 heures, veuillez faire preuve de la plus grande prudence avec les parties laquées du poêle-cheminée, afin d'éviter d'endommager la laque. Cela vaut en particulier lorsque vous utilisez le gant de cuir pour ouvrir la porte. Lors de la cuisson, ne fermez pas la porte, elle doit rester entrouverte pour que le joint d'étanchéité ne colle pas sur le corps lors du durcissement de la laque. Ne laissez pas le poêle-cheminée sans surveillance pendant ce temps et veillez à ce que la pièce soit suffisamment aérée! Pour une combustion indépendante de l'air ambiant (poêle étanche), veillez à ce que le dispositif d'aération et de ventilation soit éteint. Lisez à cet effet également le chapitre 4.1 de la notice générale d'utilisation!

Nettoyage:

Le poêle-cheminée doit être nettoyé régulièrement. Ceci inclut vider régulièrement le cendrier et nettoyer la grille de décrochage (rélevable selon modèle). Procéder au moins une fois par an à un nettoyage des éléments de raccordement et des conduits de fumée; traiter aussi au moins une fois



par ans, à l'aide d'un lubrifiant résistant aux températures élevées, l'ensemble des pièces mobiles, telles que les charnières. Nettoyer les vitres à l'aide d'une serviette humide. Faites ramoner votre cheminée régulièrement.

Aération de la pièce et du poêle-cheminée:

Assurer un apport d'air frais suffisant dans la pièce où est installé le poêle-cheminée. Ne jamais obturer les orifices d'entrée d'air ainsi que les conduits à convection du poêle-cheminée.

Dans le cas d'un poêle-cheminée de type étanche, il est nécessaire de maintenir la porte du foyer fermée en permanence afin de garantir une combustion indépendante de l'air de la pièce où le poêle est installé!

Air de combustion - consignes relatives à une combustion indépendante de l'air ambiant (poêle étanche):

Pour garantir un fonctionnement correct, une quantité d'air de combustion suffisante doit être disponible. Conçu pour fonctionner sans dépendre de l'air ambiant, le poêle-cheminée peut être raccordé à l'atmosphère extérieure soit via une conduite d'air de combustion soit via le conduit d'air d'une cheminée à air et gaz brûlés (type FC_{61x}). Dans la conduite d'air de combustion ne doit se produire aucune perte de pression supérieure à 3 Pa. En cas d'utilisation d'un tube flexible en aluminium, prendre les précautions nécessaires pour éviter tout endommagement mécanique du tube. Il convient de prévoir un clapet de fermeture de l'arrivée d'air de combustion qui doit rester en position de fermeture lors l'état de non-fonctionnement du foyer. Il faut que la position d'ouverture ou de fermeture du clapet soit reconnaissable depuis le local où est installé le poêle cheminée. Aussi bien la conduite d'air de combustion que l'élément de raccordement doivent être étanches.

Il est interdit d'utiliser le foyer pour faire brûler des déchets!

DES INFORMATIONS PLUS COMPLÈTES SONT PRÉSENTÉES DANS NOTRE NOTICE GÉNÉRALE DE MONTAGE ET D'UTILISATION!

▼ EN

IMPORTANT NOTES

Installation:

It is imperative that the chimney stove be installed in strict conformity with any prevailing national and European standards as well as any applicable local regulations. Please contact your local chimney sweep prior to installing your chimney stove.

This skantherm fireplace model is suitable for integration into an alcove/cladding provided the safety distances indicated are observed.

Installation of chimney stove:

Make sure that the floor's carrying capacity is sufficiently high. In case of inadequate carrying capacity, suitable adjusting measures (e.g. plate for load distribution) are to be taken.

Burn-in procedure:

Among other things, the burn-in procedure is used to harden the paint. The paint is soft during the hardening phase and can be easily rubbed off. On the first occasion that you use your stove – which should be at least 4 hours – you should handle all painted parts with great care to avoid damage to the painted surfaces. This applies especially to the use of leather gloves when opening the door. During the burn-in procedure, do not close the door but leave it slightly ajar the entire time, to avoid the sealing gasket sticking to the stove body while the paint is hardening. Do not leave the stove unattended during the burn-in procedure – and keep the room well-ventilated! For wood-burning stoves operated as room-sealed stoves, please also ensure that any MHRV (mechanical heat recovery and ventilation) system is switched off. Please also ensure you read chapter 4.1 of the general instruction manual.

Cleaning:

Make sure to clean your chimney stove at regular intervals. This also applies to emptying the ash tray*/ash box* and cleaning the shaking grate*/retractable grate* (*depending on model). Also make sure to clean the connection pieces and flues at least once a year and to apply a heat resistant lubricant on all moving parts such as hinges at least once a year, too. Use a damp cloth to clean window glasses. Contact your local chimney sweeper for professional cleaning of your chimney at regular intervals.

Ventilation of room and chimney stove:

Please ensure sufficient ventilation of the room. Never close air supply openings or convection shafts of the stove.

The fire chamber door of a stove operating independently of ambient air always has to be kept closed as otherwise, the operation independent of ambient air cannot be guaranteed!

Combustion air:

In order to ensure a proper operation, sufficient air flow for the combustion has to be guaranteed. This chimney stove is constructed to operate independently of ambient air and can either be connected directly outwards with a combustion air conduit or to the air channel of an air exhaust chimney-LAS- (type: FC_{61x}). The pressure loss of the combustion air conduit may not be higher than 3 Pa. When using a flexible aluminium tube, please ensure that the pipe is protected against mechanical damages. The combustion air should be lockable outwards with an air damper and the position of the air damper should be visible in the installation room. Combustion air conduit as well as the connection piece need to be airtight.

The fireplace is not allowed for waste incineration!

FOR DETAILED INFORMATION PLEASE CONSULT OUR GENERAL INSTALLATION & OPERATION MANUAL!

▼ NL

BELANGRIJKE INFORMATIE

Installatie:

De haardkachel moet absoluut met naleving van de geldende nationale en Europese normen en de plaatselijke voorschriften aangesloten worden.



Neem voor de installatie contact op met uw schoorsteenveger.

Alleen met inachtneming van de aangegeven veiligheidsafstanden is dit skantherm-haardkachelmodel geschikt voor de inbouw in een nis/bekleding.

Opstellen van de haardkachel:

Verzekert dat de bodem over voldoende draagvermogen beschikt. Bij onvoldoende draagvermogen moeten passende maatregelen (bijvoorbeeld een plaat om de last te verdelen) genomen worden om deze te bereiken.

Inbranden:

Het inbranden dient onder andere voor het uitharden van de lak. De lak is tijdens het inbranden zacht en kan gemakkelijk worden afgewreven. Behandel daarom tijdens de eerste stookbeurt, die minstens 4 uur moet duren, alle gelakte onderdelen voorzichtig om lakschade te vermijden. Dat geldt in het bijzonder als u de lederen handschoenen gebruikt om de deur te openen. Laat de deur tijdens het inbranden de hele tijd op een kierje en sluit deze niet, zodat de afdichttape bij het uitharden van de lak niet aan de kachel blijft plakken. Blijf tijdens het inbranden de hele tijd bij de kachel en zorg voor voldoende ventilatie van de ruimte! Zorg bij kachels met externe luchttoevoer ervoor dat de gecontroleerde ventilatieinstallatie uit staat. Lees ook hoofdstuk 4.1 van de algemene bedieningshandleiding hierover.

Reiniging:

Reinig uw haardkachel regelmatig. Daarbij hoort het legen van de aspot*/aslade* en de reiniging van de schudrooster*/intrekbare rooster* (*model afhankelijk). Reinig bovendien minstens een keer per jaar de verbindingstukken en de rookbuizen, behandeld minstens een keer per jaar alle beweeglijke delen zoals scharnieren met hittebestendige smeermiddel. De glazen ruiten moeten met een vochtige huishouddoek gereinigd worden. De schoorsteen moet regelmatig door uw schoorsteenveger vakkundig gereinigd worden.

Verluchting van de ruimte en van de haardkachel:

Zorg voor voldoende verluchting van de ruimte. Sluit de luchtinlaatopeningen en de convectieschachten van de kachel nooit af.

Bij kamerluchtonafhankelijk bedreven haardkachels (RLU) moet de deur van de stookruimte altijd gesloten gehouden worden, omdat het ruimteluchtonafhankelijke bedrijf van de stookinstallatie anders niet gegarandeerd kan worden!

Verbrandingslucht – Aanwijzingen betreffende de ruimteluchtonafhankelijke bedrijfswijze (RLU):

Om een correct bedrijf te verzekeren moet gegarandeerd zijn dat voldoende luchthoeveelheid voor de verbranding beschikbaar is. De haardkachel is ruimteluchtonafhankelijk gebouwd en kan ofwel via een verbrandingsluchtleiding direct naar buiten of op het luchtkanaal van een lucht-afvoergas-schoorsteen - LAS aangesloten worden (type: FC_{61x}). Daarbij mag de verbrandingsluchtleiding geen groter drukverlies dan 3 Pa hebben. Bij gebruik van een aluflexbuis moet verzekerd worden dat de buis tegen mechanische beschadigingen beschermd wordt. De verbrandingslucht moet naar buiten door een luchtklep afgesloten kunnen worden en de positie van de luchtklep in de opstellingsruimte van de haardkachel moet herkenbaar zijn. Zowel de verbrandingsluchtleiding als het verbindingstuk moeten dicht uitgevoerd zijn.

De stookinstallatie mag niet gebruikt worden om afval te verbranden!

UITVOERIGE INFORMATIE VINDT U IN ONZE ALGEMENE OPBOUW- EN BEDIENINGSHANDLEIDING!

▼ IT

AVVERTENZE IMPORTANTI

Installazione:

La stufa camino deve essere collegata necessariamente nel rispetto delle norme vigenti nazionali ed europee, nonché dei regolamenti locali. Mettersi in contatto con il proprio spazzacamino di fiducia prima dell'installazione

Questa stufa camino skantherm è adatta per essere montata in una nicchia/un rivestimento esclusivamente rispettando le distanze di sicurezza indicate.

Posizionamento della stufa camino:

Accertarsi che il pavimento abbia una portata sufficiente. In caso di portata insufficiente devono essere presi idonei provvedimenti (ad es. lastre per la ripartizione del carico).

Processo di cottura:

Il processo di cottura ha tra l'altro la funzione di indurire la vernice. Durante la fase di cottura la vernice è morbida e potrebbe essere facilmente asportata. Durante il primo riscaldamento, che dovrebbe durare almeno 4 ore, è quindi opportuno trattare delicatamente tutte le parti verniciate della stufa, al fine di evitare danni alla verniciatura. Ciò vale, in particolare, se si usano guanti in pelle per l'apertura della porta. Per tutto il tempo del processo di cottura la porta dovrebbe essere solo appoggiata e non chiusa, per evitare che la guarnizione rimanga attaccata al corpo della stufa caminetto durante l'indurimento della vernice. Durante questo lasso di tempo è inopportuno lasciare incustodita la stufa caminetto, inoltre ci si dovrà assicurare che il locale sia sufficientemente aerato! Per stufe caminetto con funzionamento dipendente dall'aria ambiente (RLU), assicurarsi inoltre che l'impianto controllato di aerazione e sfiato sia spento. In merito, leggere anche il Capitolo 4.1 delle istruzioni generali di utilizzo!

Pulizia:

Pulire regolarmente la stufa camino. In ciò rientra lo svuotamento del cassetto per le ceneri*/contenitore per le ceneri* e la pulizia della griglia oscillante*/griglia ribaltabile* (*a seconda del modello). Pulire inoltre almeno una volta l'anno i raccordi e i tubi di scarico fumi; trattare sempre almeno una volta l'anno tutte le parti mobili, come ad es. le cerniere, con un lubrificante resistente al calore. La pulizia dei vetri deve essere effettuata con un panno morbido e leggermente umido, utilizzato normalmente per le pulizie domestiche. La canna fumaria deve essere pulita regolarmente in modo professionale dal proprio spazzacamino di fiducia.

Ventilazione dell'ambiente e della stufa camino:

Assicurare una ventilazione sufficiente dell'ambiente. Non chiudere mai le aperture d'ingresso dell'aria né i canali di convezione della stufa.



In caso di stufe camino funzionanti in modo indipendente dall'aria ambiente, lo sportello della camera di combustione deve essere mantenuto sempre chiuso, altrimenti il funzionamento indipendente dall'aria ambiente della stufa non può essere assicurato!

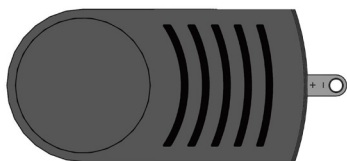
Aria di combustione - avvertenze relative alla modalità di funzionamento indipendente dall'aria ambiente:

Per assicurare un funzionamento corretto si deve fare in modo che vi sia sempre una quantità d'aria sufficiente per la combustione. La stufa camino è consegnata in modo indipendente dall'aria ambiente e può essere collegata tramite una conduttura d'aria di combustione proveniente direttamente dall'esterno oppure a un condotto d'aria di una canna fumaria LAS con sistema aria/fumi di scarico (tipo: FC₆₁). La conduttura d'aria di combustione non deve presentare una perdita di pressione superiore a 3 Pa. In caso di utilizzo di un tubo in alluminio flessibile si deve prestare attenzione al fatto che sia protetto da danni meccanici. Le condutture d'aria di combustione possono disporre di un dispositivo di chiusura, che dovrebbe essere mantenuto chiuso in caso di stufa camino non funzionante. La relativa posizione (aperta o chiusa) del dispositivo di chiusura deve essere visibile nel luogo di posizionamento della stufa. Sia la conduttura d'aria di combustione sia il raccordo devono essere ermetici.

La stufa camino non deve essere utilizzata per l'incenerimento di rifiuti!

INFORMAZIONI DETTAGLIATE SONO PRESENTI NELLE NOSTRE ISTRUZIONI GENERALI DI MONTAGGIO E UTILIZZO!

KONVEKTIONSLUFTSCHIEBER | SYSTÈME DE COMMANDE D'AIR DE CONVECTION | CONVECTION AIR REGULATOR | CONVECTIELUCHTSCHUIF | REGOLATORE DELLA CONVEZIONE



▼ DE

KONVEKTIONSLUFTSCHIEBER

Mit dem Konvektionsluftschieber (Rückseite Oberkante Ofenmodell) wird die Menge der Konvektionsluft gesteuert, die durch das Oberteil des Ofens strömt. Wird die Konvektionsluft reduziert bzw. geschlossen (-), kann die entstehende Wärme schneller von den Speichersteinen aufgenommen und dann über einen längeren Zeitraum langsam an die Umgebung abgegeben werden. Bei geöffneter Konvektionluft (+) wird die Wärme dagegen schneller an die Umgebung des Aufstellortes abgegeben. Wir empfehlen für eine lang anhaltende gleichmäßige Wärmeabgabe die Konvektionsluft zunächst geöffnet zu lassen (+) und sie erst bei Betriebstemperatur des Kaminofens zu schließen (-).

▼ FR

SYSTÈME DE COMMANDE D'AIR DE CONVECTION

La quantité d'air de convection qui passe par la partie supérieure du poêle est contrôlée par le système de commande d'air de convection qui se trouve au bord supérieur à l'arrière du poêle. Les pierres réfractaires prennent la chaleur plus rapidement si l'air de convection est réduite ou fermée (-). Pour garantir une transmission thermique de longue durée, nous recommandons de laisser l'air de convection d'abord ouvert (+) et de le fermer (-) que lorsque le four-cheminée a atteint sa température de fonctionnement.

▼ EN

CONVECTION AIR REGULATOR

The quantity of convection air which flows through the upper part of the stove is controlled by means of the convection air regulator (on the upper edge on the back of the stove). The heat being generated from the stove can be absorbed more quickly by the accumulating stones and then spent over a longer period of time to the room if the convection air is reduced or if the regulator is being closed (-). In contrast, if convection air is opened (+), the heat is released faster to the environment at the installation site. For a long lasting and steady heat emission we recommend you initially to let the convection air opened (+) and to close (-) it when reaching the working temperature of the stove.

▼ NL

CONVECTIELUCHTSCHUIF

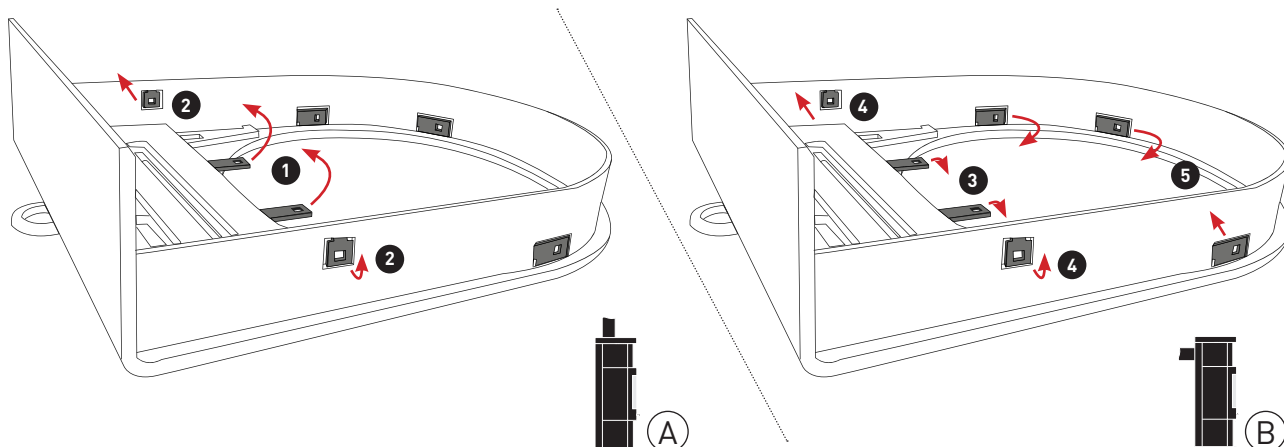
Met het convectielucht-inlaatregelmechanisme (achterzijde bovenkant haardmodel) wordt de door het bovenste gedeelte van de haard stromende hoeveelheid convectielucht gestuurd. Wordt de convectielucht respectievelijk gereduceerd of gesloten (-), dan kan de tot stand komende warmte sneller door de opslagstenen opgenomen en vervolgens gedurende een langere periode langzaam aan de omgeving afgegeven worden. Bij geopende convectielucht (+) wordt de warmte daarentegen sneller aan de omgeving van de opstellingsplaats afgegeven. Voor een lang aanhoudende, gelijkmatige warmteafgifte adviseren wij, de convectielucht in eerste instantie geopend te laten (+) en deze pas bij bedrijfstemperatuur van de haardkachel te sluiten (-).

▼ IT

REGOLATORE DELLA CONVEZIONE

Il regolatore della convezione si trova nella parte posteriore del top della stufa e permette di regolare il flusso dell'aria di convezione. Se viene ridotto o chiuso il flusso dell'aria di convezione (-), più calore viene accumulato nelle pietre della stufa ed è disponibile più a lungo per riscaldare l'ambiente circostante alla stufa. Se invece il flusso dell'aria di convezione non viene ridotto (+), l'ambiente circostante si riscalda più velocemente. Per un riscaldamento uniforme e persistente consigliamo di lasciare aperto il regolatore nella fase di accensione (+) e di chiuderlo quando la temperatura di regime viene raggiunta (-).

MONTAGE DES KONVEKTIONSLUFTSCHIEBERS / MONTAGE DE L'ADMISSION DE L'AIR DE CONVECTION /
INSTALLING THE CONVECTION AIR REGULATOR / DE CONVECTIELUCHTSCHUIF MONTEREN / MONTAGGIO
DEL REGISTRO DELL'ARIA DI CONVEZIONE



▼ DE

MONTAGE DES KONVEKTIONSLUFTSCHIEBERS

VARIANTE A: RAUCHROHRANSCHLUSS OBEN

Biegen Sie vor dem Einsetzen des Konvektionsluftschiebers in den Korpus die Laschen mit Hilfe eines Schraubendrehers oder einer Zange in die unter Punkt 1 und 2 angegebenen Richtungen. Drehen Sie dann den Luftschieber um und setzen Sie ihn in die vorgesehene Öffnung im Korpus.

- ➊ Biegen Sie die beiden Laschen senkrecht nach oben, damit das Rauchrohr durchgeführt werden kann.
- ➋ Biegen Sie die Lasche um Materialstärke nach außen. So sitzt der Konvektionsluftschieber fest im Stein.

VARIANTE B: RAUCHROHRANSCHLUSS NACH HINTEN

Biegen Sie vor dem Einsetzen des Konvektionsluftschiebers in den Korpus die Laschen mit Hilfe eines Schraubendrehers oder einer Zange in die unter Punkt 3, 4 und 5 angegebenen Richtungen. Drehen Sie dann den Luftschieber um und setzen Sie ihn in die vorgesehene Öffnung im Korpus. Legen Sie nun das Einlegeblech hinein.

- ➌ Biegen Sie die beiden Laschen leicht nach unten, damit der Stahleinleger aufliegen kann.
- ➍ Biegen Sie die Lasche um Materialstärke nach außen. So sitzt der Konvektionsluftschieber fest im Stein.
- ➎ Biegen Sie die Laschen leicht nach innen, damit der Stahleinleger aufliegen kann.

▼ FR

MONTAGE DE L'ADMISSION DE L'AIR DE CONVECTION

VARIANTE 1: RACCORDEMENT DES CONDUITS DE FUMÉES EN HAUT

Avant de mettre en place l'admission de l'air de convection dans le corps de l'appareil, plier les pattes à l'aide d'un tournevis ou d'une pince dans les directions indiquées aux points 1 et 2. Retourner ensuite l'admission d'air et l'insérer dans l'orifice prévu à cet effet dans le corps de l'appareil.

- ➊ Plier les deux pattes à 90° vers le haut afin que le conduit de fumées puisse être inséré.
- ➋ Plier la patte légèrement vers l'extérieur. L'admission de l'air de convection est ainsi solidement fixée dans la pierre.

VARIANTE 2: RACCORDEMENT DES CONDUITS DE FUMÉES À L'ARRIÈRE

Avant de mettre en place l'admission de l'air de convection dans le corps de l'appareil, plier les pattes à l'aide d'un tournevis ou d'une pince dans les directions indiquées aux points 3, 4 et 5. Retourner ensuite l'admission d'air et l'insérer dans l'orifice prévu à cet effet dans le corps de l'appareil. Insérer alors la tôle d'insertion.

- ➌ Plier les deux pattes légèrement vers le bas afin que l'intercalaire en acier puisse être mis à plat.
- ➍ Plier la patte légèrement vers l'extérieur. L'admission de l'air de convection est ainsi solidement fixée dans la pierre.
- ➎ Plier les pattes légèrement vers l'intérieur afin que l'intercalaire en acier puisse être mis à plat.

▼ EN

INSTALLING THE CONVECTION AIR REGULATOR

VARIANT A: TOP FLUE PIPE CONNECTION

Before inserting the convection air regulator into the body, bend the tabs using a screwdriver or pliers in the directions indicated in points 1 and 2. Turn the air regulator upside down and insert it into the provided opening in the body.

- 1 Bend the two tabs upwards so that you can guide the flue pipe through.
- 2 Bend the tab outwards slightly. The convection air regulator now sits securely in the stone.

VARIANT B: REAR FLUE PIPE CONNECTION

Before inserting the convection air regulator into the body, bend the tabs using a screwdriver or pliers in the directions indicated in points 3, 4 and 5. Turn the air regulator over and insert it into the provided opening in the body. Now insert the metal sheet insert.

- 3 Bend the two tabs downwards slightly so that the metal sheet insert can sit on top.
- 4 Bend the tab outwards slightly. The convection air regulator now sits securely in the stone.
- 5 Bend the tabs inwards slightly so that the metal sheet insert can sit on top.

▼ NL

DE CONVECTIELUCHTSCHUIF MONTEREN

VARIANT A: ROOKKANAALAANSLUITING BOVEN

Buig voordat u de convectieluchtschuif in de haard plaatst de lipjes met behulp van een schroevendraaier of een tang in de onder punt 1 en 2 aangegeven richtingen. Draai de luchtschuif daarna om en plaats deze in de daarvoor voorziene opening in de haard. Buig beide lipjes verticaal naar boven, zodat het rookkanaal aangebracht kan worden.

- 1 Buig de lipjes naar buiten. Zo zit de convectieluchtschuif stevig in de steen.
- 2 Buig de lipjes iets naar buiten. Zo zit de convectieluchtschuif stevig in de steen.

VARIANT B: ROOKKANAALAANSLUITING NAAR ACHTEREN

Buig voordat u de convectieluchtschuif in de haard plaatst de lipjes met behulp van een schroevendraaier of een tang in de onder punt 3, 4 en 5 aangegeven richtingen. Draai de luchtschuif daarna om en plaats deze in de daarvoor voorziene opening in de haard. Plaats nu de inlegplaat.

- 3 Buig beide lipjes iets naar onderen, zodat de stalen inlegplaat daarop kan rusten.
- 4 Buig de lipjes iets naar buiten. Zo zit de convectieluchtschuif stevig in de steen.
- 5 Buig de lipjes iets naar binnen, zodat de stalen inlegplaat daarop kan rusten.

▼ IT

MONTAGGIO DEL REGISTRO DELL'ARIA DI CONVEZIONE

VARIANTE A: ALLACCIO TUBI DI SCARICO FUMI IN ALTO

Prima di inserire il registro dell'aria di convezione nel corpo, piegare le linguette nelle direzioni indicate ai punti 1 e 2 con l'aiuto di un cacciavite o di una tenaglia. A questo punto, ruotare il registro dell'aria e posizionarlo nell'apposita apertura del corpo.

- 1 Piegare entrambe le linguette verso l'alto in posizione verticale, in modo che sia possibile farvi passare il tubo di scarico dei fumi.
- 2 Piegare leggermente la linguetta verso l'esterno. In questo modo il registro dell'aria di convezione è ben saldo nella pietra.

VARIANTE B: ALLACCIO TUBI DI SCARICO FUMI POSTERIORE

Prima di inserire il registro dell'aria di convezione nel corpo, piegare le linguette nelle direzioni indicate ai punti 3, 4 e 5 con l'aiuto di un cacciavite o di una tenaglia. A questo punto, ruotare il registro dell'aria e posizionarlo nell'apposita apertura del corpo. Inserire ora la lamiera ad inserto.

- 3 Piegare leggermente entrambe le linguette verso il basso, in modo che sia possibile farvi poggiare l'inserto in acciaio.
- 4 Piegare leggermente la linguetta verso l'esterno. In questo modo il registro dell'aria di convezione è ben saldo nella pietra.
- 5 Piegare leggermente le linguette verso l'interno, in modo che sia possibile farvi poggiare l'inserto in acciaio.

